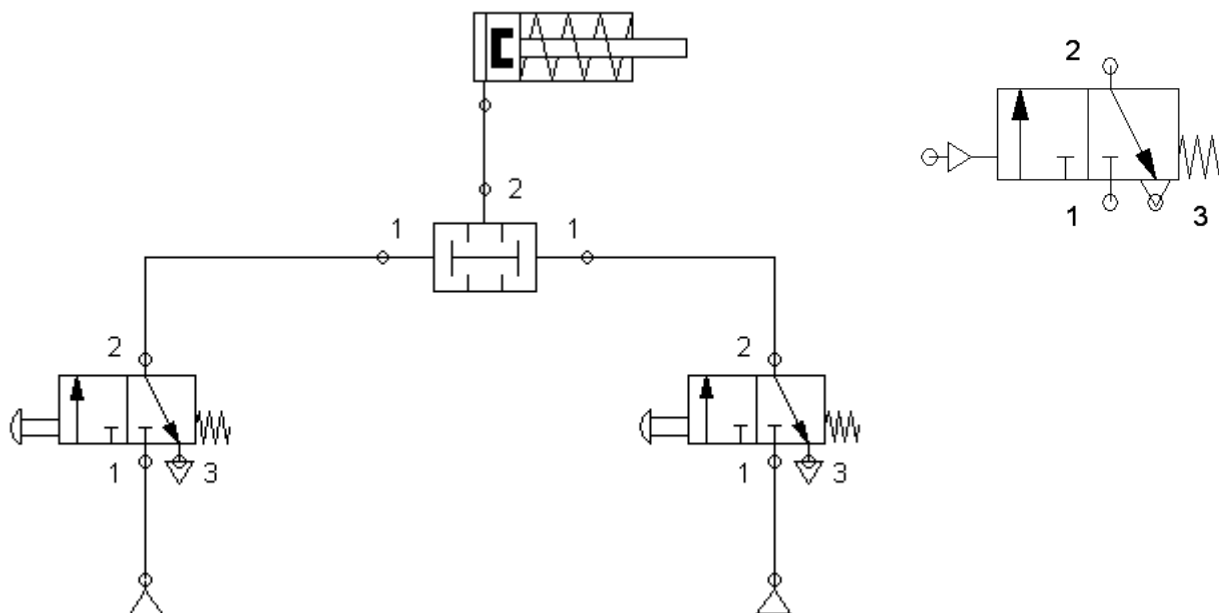
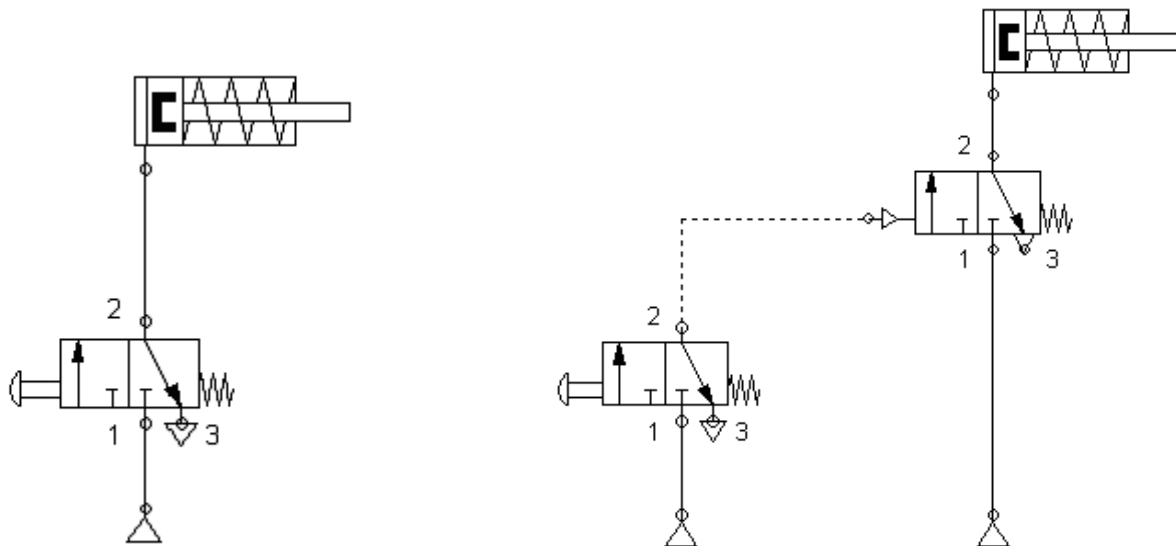
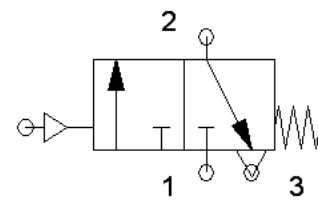
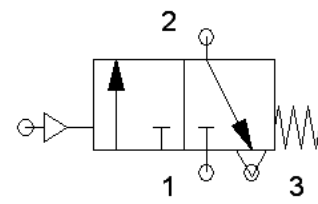
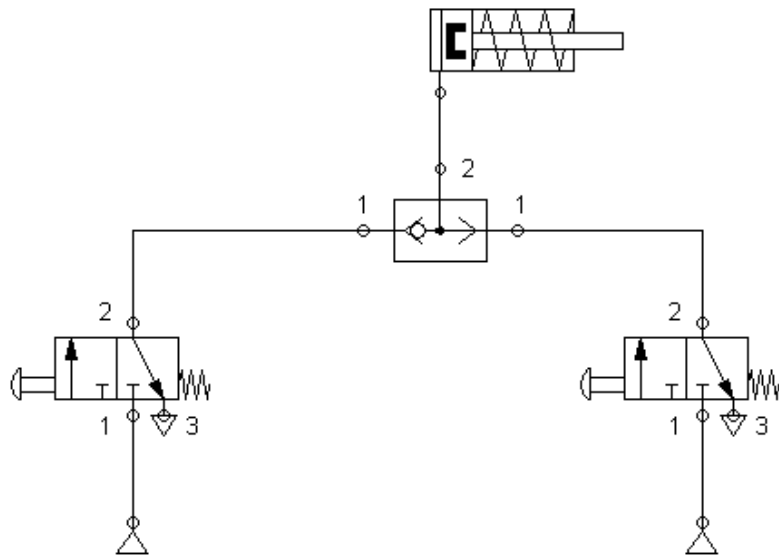
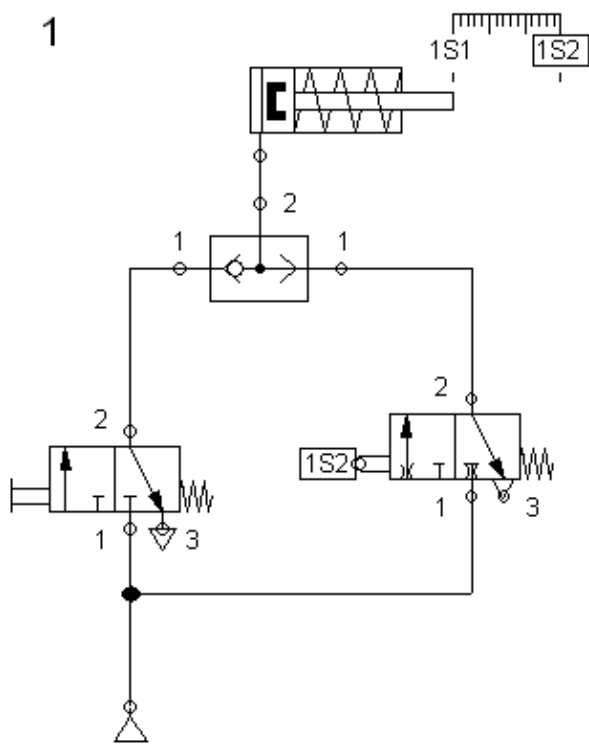


Montaż pneumatycznych układów sterowania siłownikami jednostronnego działania.





1



2

